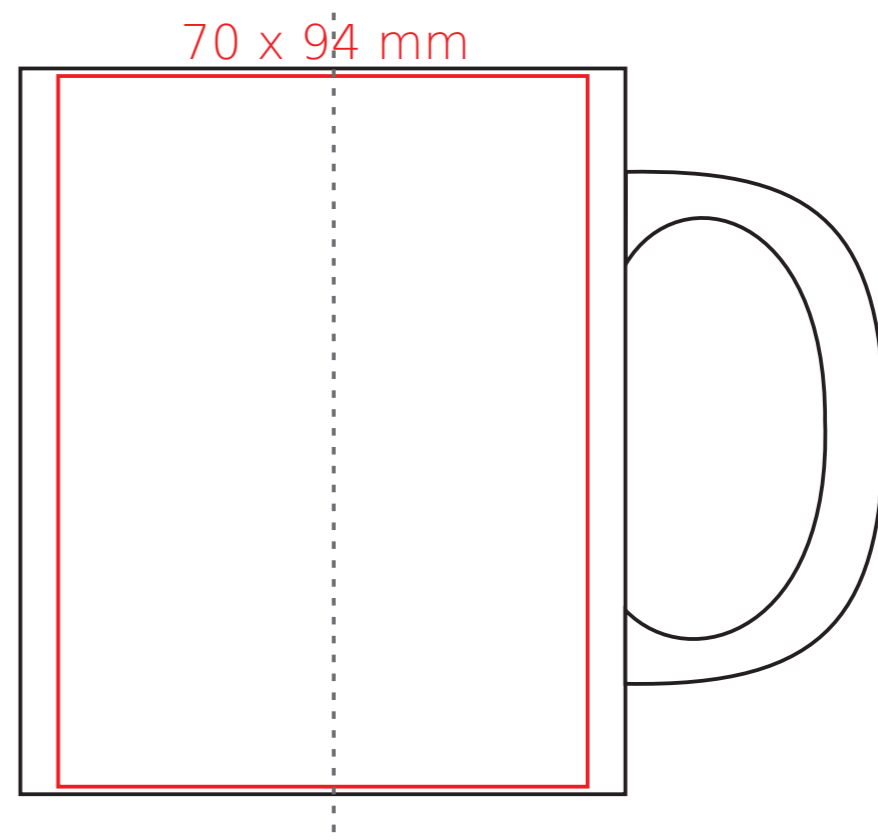
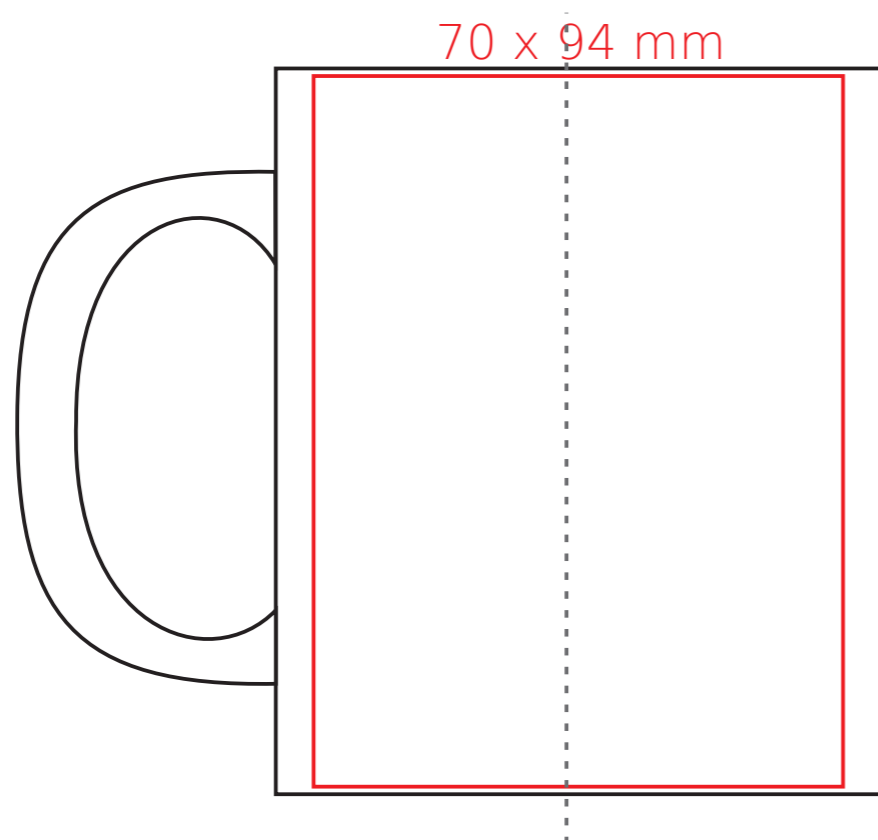
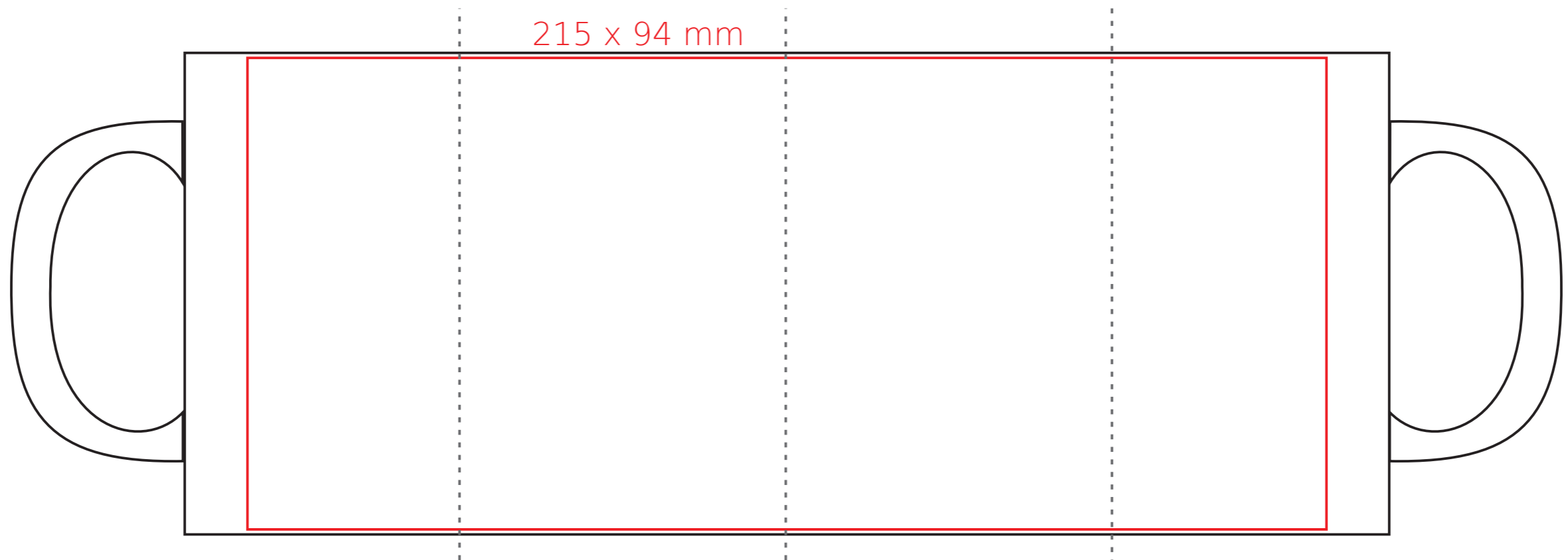


M/143 Tomek Art Matt

300 ml / h: 95 mm / Ø 80 mm



[Jak należy przygotować projekty do druku](#)

legenda

— Nadruk sublimacyjny