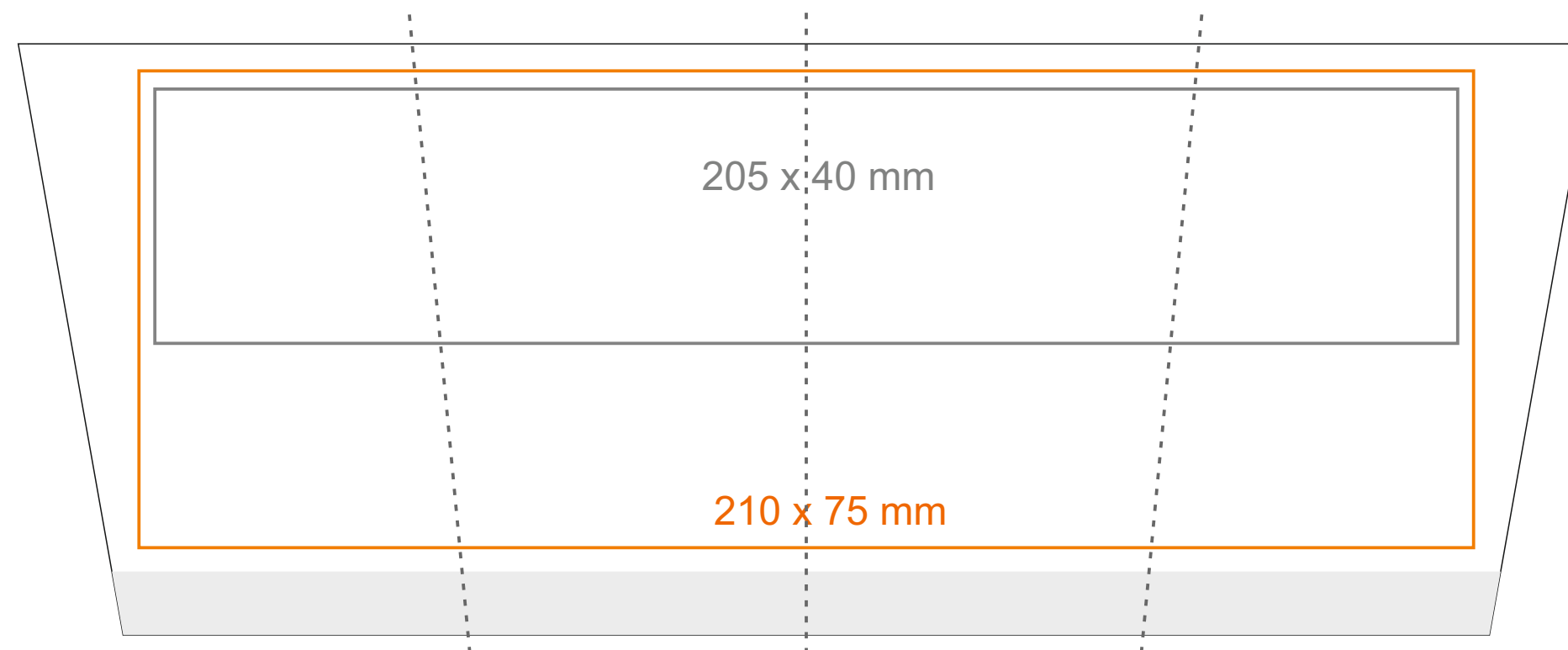
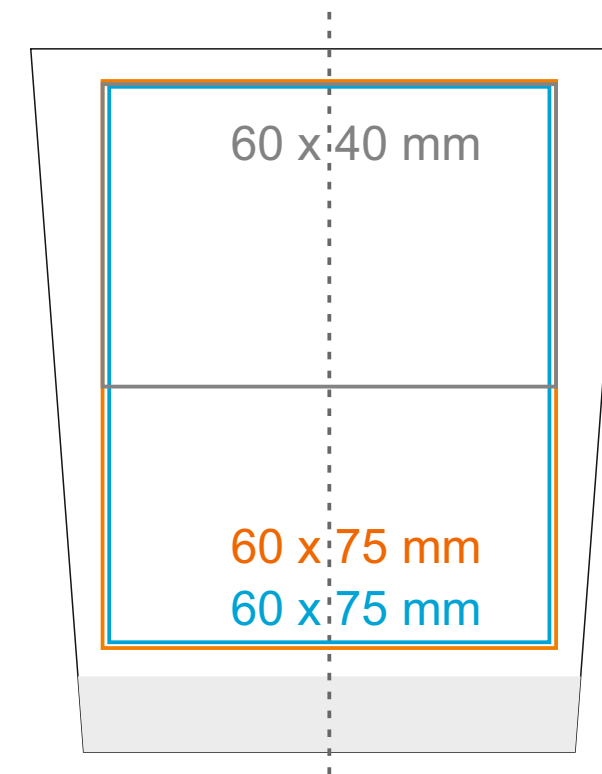
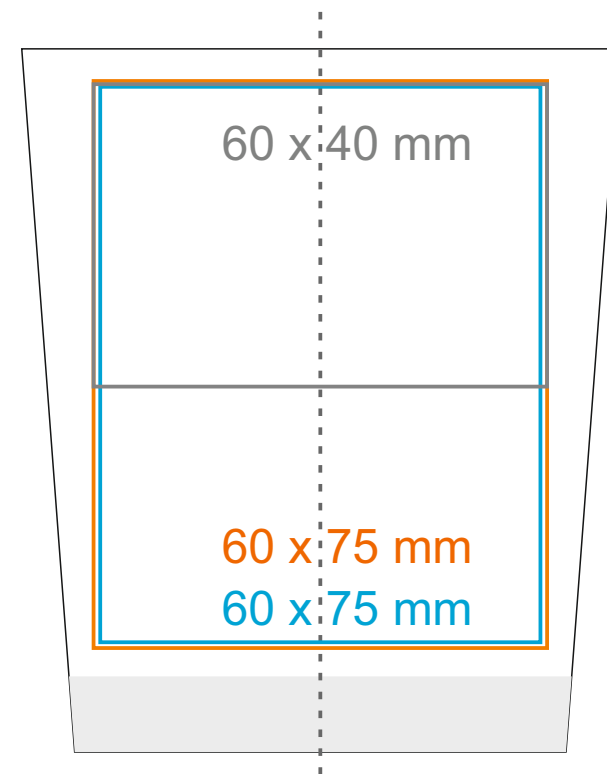





[Jak przygotować projekt do druku >](#)



*W przypadku projektów wybiegających poza standardową powierzchnię nadruku prosimy o kontakt z działem handlowym.

Legenda

-  Nadruk kalkomanią (Transfer Print)
-  Grawer laserowy
-  Nadruk bezpośredni (Direct Print)